

ГОСТ 44—93
(ИСО 3655—86)

МЕЖГОСУДАРСТВЕННЫЙ СТАНДАРТ

СТАНКИ ТОКАРНО-КАРУСЕЛЬНЫЕ

**Основные параметры и размеры.
Нормы точности и жесткости**

Издание официальное

МЕЖГОСУДАРСТВЕННЫЙ СОВЕТ
ПО СТАНДАРТИЗАЦИИ, МЕТРОЛОГИИ И СЕРТИФИКАЦИИ
Минск

Предисловие

1 РАЗРАБОТАН Госстандартом России

ВНЕСЕН Техническим секретариатом Межгосударственного Совета по стандартизации, метрологии и сертификации

2 ПРИНЯТ Межгосударственным Советом по стандартизации, метрологии и сертификации 21 октября 1993 г.

За принятие проголосовали:

Наименование государства	Наименование национального органа по стандартизации
Республика Беларусь	Госстандарт Республики Беларусь
Республика Кыргызстан	Кыргызстандарт
Республика Молдова	Молдовастандарт
Российская Федерация	Госстандарт России
Республика Таджикистан	Таджикстандарт
Туркменистан	Главгосслужба «Туркменстандартлары»
Украина	Госстандарт Украины

3 ВЗАМЕН ГОСТ 44—85, ГОСТ 600—80 и ГОСТ 21609—82

© Издательство стандартов, 1994

© ИПК Издательство стандартов, 2001

Настоящий стандарт не может быть полностью или частично воспроизведен, тиражирован и распространен в качестве официального издания на территории Российской Федерации без разрешения Госстандарта России

II

СТАНКИ ТОКАРНО-КАРУСЕЛЬНЫЕ

Основные параметры и размеры.
Нормы точности и жесткости

Vertical turret lathes. Basic parameters and dimensions.
Standards of accuracy and rigidity

ГОСТ Р
44—93
(ИСО 3655—86)

ОКП 38 1150

Дата введения 01.07.93

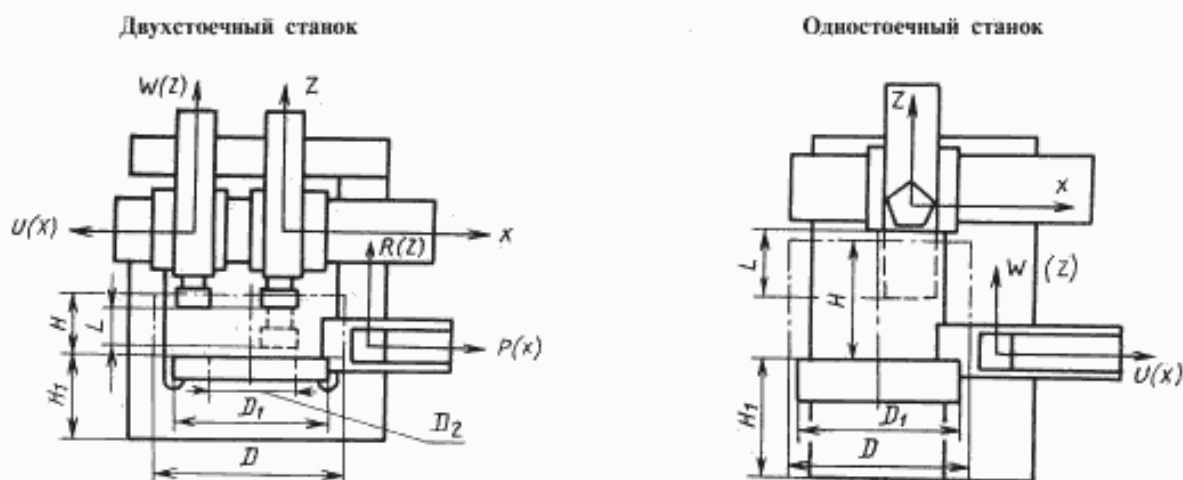
Настоящий стандарт распространяется на одностоечные и двухстоечные токарно-карусельные станки общего назначения классов точности Н и П, в том числе станки с числовым программным управлением (ЧПУ) и с цифровой индикацией и автоматической обработкой заданных перемещений (УЦИУ).

Стандарт не распространяется на одностоечные токарно-карусельные станки с консольной поперечной и поступательно перемещающимися планшайбой или (и) стойкой и специальные станки.

Требования настоящего стандарта являются обязательными за исключением размеров H , L и угла α , табл. 1, п. 2.3, приложения 1.

1. Основные параметры и размеры

1.1. Основные параметры и размеры станков должны соответствовать указанным на черт. 1 и в табл. 1.



D — наибольший диаметр обрабатываемой заготовки; D_1 — диаметр планшайбы; D_2 — диаметр внутренней планшайбы;
 L — наибольшая длина хода ползуна верхней суппорты; H — наибольшая высота обрабатываемой заготовки;
 H_1 — расстояние от основания станка до рабочей поверхности планшайбы.

Черт. 1

Примечание. Чертеж не определяет конструкции станков.

1.2. Допускается уменьшение или увеличение размера H по ряду Ra 10 и уменьшение размера L по ряду Ra 20 по ГОСТ 6636.

Издание официальное

1.3. Обозначение и направление осей координат для верхних и бокового суппортов и планшайбы — по ГОСТ 23597 и настоящему стандарту. В скобках (черт. 1) приведены обозначения осей координат в случае применения отдельных независимых устройств ЧПУ для каждого суппорта.

Для обозначения управляемых координат, не указанных в настоящем стандарте, допускается применять обозначения, используемые в конкретном устройстве управления.

1.4. Количество управляемых координат на каждый суппорт и количество одновременно управляемых координат, кроме станков с УЦИУ, не менее 2.

2. Точность станка

2.1. Общие требования к испытаниям станков на точность — по ГОСТ 8.

Таблица 1

мм																	
D	при неподвижном портале	800	1000	1250	1600	2000	2500	3150 (3200)	4000	5000	6300	8000	10000	12500	16000	20000	
	при подвижном портале	—	—	—	—	—	—	—	—	—	—	—	12500	16000	20000	25000	
H		800	1000	1250	1600	2000	2500	3150	4000	5000	6300						
Наибольшая высота сечения хвостовой части резца, не менее		40						63				80					
D_1 , не менее		710	900	1120	1400	1800	2240	2800	3550	4500	5600	7100	9000 (8750)	11200	14000	18000	
D_2 , не менее		—	—	—	—	—	—	—	—	—	—	—	5600	7100	9000		
L , не менее		500	800 (700)	800	1250 (1000)	1250	1600	2000	2500	3150	4000						
Наибольший угол α установки верхнего суппорта к вертикали (для поворотных суппортов), не менее		+45° —30°				+30° —15°				+30° —10°							
H , не более		1000						—									
Примечание. Размеры в скобках при новом проектировании не применять.																	

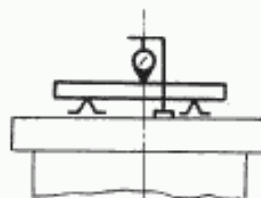
2.2. Схемы и способы измерений геометрических параметров — по ГОСТ 22267, ГОСТ 27843 и настоящему стандарту.

2.3. По согласованию с изготовителем потребитель может выбрать только те проверки, из указанных в настоящем стандарте, которые характеризуют интересующие потребителя свойства, но эти проверки должны быть определены при заказе станка.

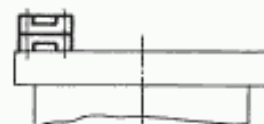
2.4. Плоскостность рабочей поверхности планшайбы

Таблица 2

D, мм	Допуск, мкм, для станков классов точности	
	Н	П
До 1000	30	20
Св. 1000 * 1600	40	25
* 1600 * 2500	50	30
* 2500 * 4000	60	40
* 4000 * 6300	80	50
* 6300 * 10000	100	60
* 10000 * 16000	120	80
* 16000	160	100



Черт. 2



Черт. 3

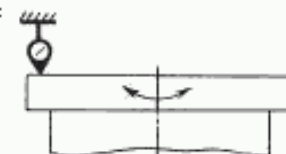
Измерения — по ГОСТ 22267, разд. 4, методы 3, 6 (черт. 2, 3).

Измерения проводят в двух взаимно перпендикулярных диаметральных сечениях планшайбы. Интервал измерения должен быть равен примерно 0,2 длины проверяемого сечения и быть не более 1000 мм.

2.5. Торцовое биение рабочей поверхности планшайбы

Таблица 3

D, мм	Допуск, мкм, для станков классов точности	
	Н	П
До 1600	20	12
Св. 1600 * 2500	30	20
* 2500 * 4000	40	25
* 4000 * 6300	60	40
* 6300 * 10000	80	50
* 10000	100	60



Черт. 4

Измерения — по ГОСТ 22267, разд. 18, метод 1 (черт. 4).

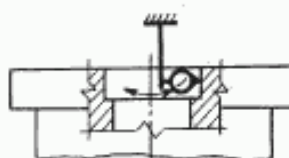
Индикатор устанавливают на неподвижной части станка как можно ближе к периферии планшайбы в положении диаметрально противоположном положению инструмента при обработке планшайбы.

Перед измерением допускается проводить проточку контрольного пояса.

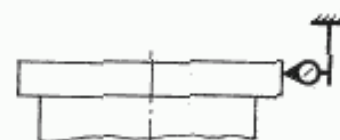
2.6. Радиальное биение центрирующей поверхности отверстия или боковой поверхности планшайбы (при отсутствии центрирующего отверстия)

Таблица 4

D, мм	Допуск, мкм, для станков классов точности	
	Н	П
До 1600	16	12
Св. 1600 * 2500	20	16
* 2500 * 4000	25	20
* 4000 * 6300	30	25
* 6300 * 10000	40	30
* 10000	50	40



Черт. 5



Черт. 6

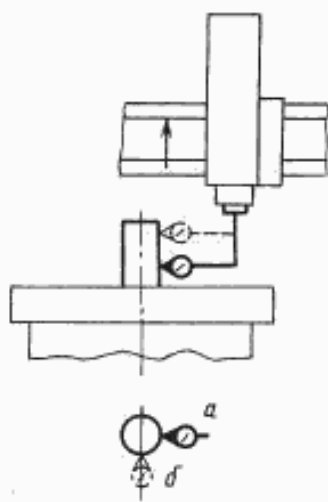
Измерения — по ГОСТ 22267, разд. 15, метод I (черт. 5, 6).

Индикатор устанавливают на неподвижной части станка в положении диаметрально противоположном положению инструмента при обработке планшайбы.

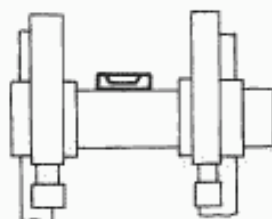
Перед измерением допускается проводить проточку контрольного пояса.

2.7. Параллельность направления перемещения поперечины относительно оси вращения планшайбы в плоскостях:

- а) параллельной поперечине;
б) перпендикулярной поперечине.



Черт. 7



Черт. 8

Допуск, мкм, на длине перемещения 1000 мм для станков классов точности:

Н а) 40; б) 60

П а) 25; б) 40

Измерения — по ГОСТ 22267, разд. 6, метод 3а (черт. 7).

Поперечину перемещают вверх интервалами длиной 1000 мм, а для станков, имеющих шаговое перемещение поперечины — интервалами, равными длине шага, и зажимают.

Измерение проводят по всей длине перемещения поперечины.

Отклонение от параллельности направления перемещения поперечины относительно оси вращения планшайбы допускается измерять на любом участке всей длины перемещения поперечины. Если максимальное перемещение поперечины меньше 1000 мм, то допуск уменьшают прямо пропорционально длине перемещения.

2.8. Постоянство углового положения поперечины в плоскости, параллельной поперечине, при ее перемещении на 1000 мм и всю длину хода (для станков с ручным управлением, на которых не может быть выполнена проверка по п. 2.7)

а) допуск, $\frac{\text{мкм}}{\text{м}}$, на длине хода 1000 мм для станков классов

точности: Н 40, П 25;

б) допуск на всей длине хода указан в табл. 5.

Измерения — по ГОСТ 22267, разд. 13, метод I.

На верхней направляющей поперечины устанавливают уровень (черт. 8).

Верхние суппорты закрывают на поперечине в крайних положениях, у соответствующих стоек.

Таблица 5

D, мм	Допуск, $\frac{\text{мкм}}{\text{м}}$, для станков классов точности		D, мм	Допуск, $\frac{\text{мкм}}{\text{м}}$, для станков классов точности	
	Н	П		Н	П
До 1600	40	25	* 4000 * 6300	70	50
Св. 1600 * 2500	50	30	* 6300 * 10000	80	60
* 2500 * 4000	60	40	* 10000 * 16000	100	70
			* 16000	120	80

Для одностоечных станков с двумя суппортами изготовитель указывает положение суппортов на поперечине.

Измерения проводят после установки и закрепления поперечины при ее перемещении на всю длину хода вверх интервалами равными $\frac{1}{3}$ длины хода, но не более 1000 мм.

Отклонение равно наибольшей алгебраической разности показаний уровня на длине хода 1000 мм и на всей длине хода.

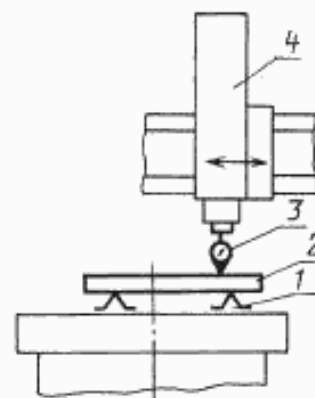
2.9. Прямолинейность и перпендикулярность траектории перемещения верхнего суппорта к оси вращения планшайбы

Допуск, мкм, на длине перемещения 1000 мм для станков классов точности: Н 30, П 20.

Наклон траектории к краю планшайбы не допускается.

На рабочей поверхности планшайбы 1 (черт. 9) на двух опорах устанавливают поверочную линейку 2. Поперечину зажимают.

На верхнем суппорте 4 укрепляют показывающий измерительный прибор 3 так, чтобы его измерительный наконечник касался рабочей поверхности линейки 2 и был перпендикулярен ей. Планшайбу поворачивают на 180° и регулируют положение линейки так, чтобы показания индикатора на конце линейки были одинаковыми до и после поворота планшайбы. Вместо индикатора может быть использован уровень, который устанавливают на поверочной линейке. Планшайбу поворачивают на 180° и регулируют линейку так, чтобы показания уровня до и после поворота планшайбы были одинаковыми.



Черт. 9

Суппорт 4 перемещают в горизонтальном направлении.

При наличии на станке второго верхнего суппорта, последний устанавливается в исходную позицию — напротив стойки.

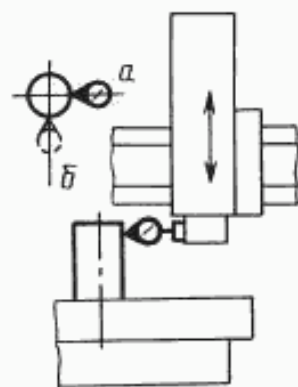
Измерение проводят на всей длине перемещения суппортов при крайнем верхнем и нижнем положениях поперечины.

Отклонение от прямолинейности и перпендикулярности траектории перемещения верхнего суппорта к оси вращения планшайбы равно наибольшей алгебраической разности показаний измерительного прибора.

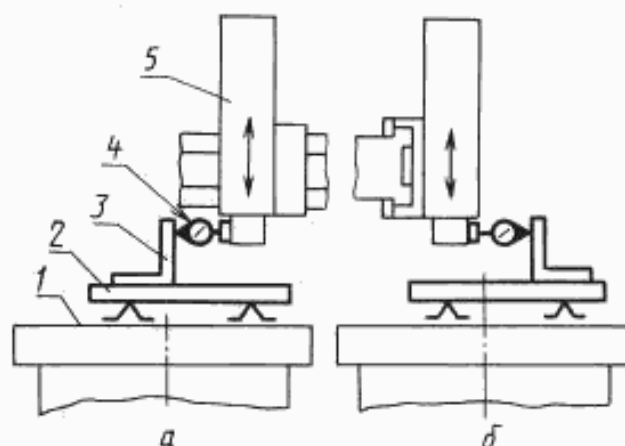
Длина перемещения 1000 мм берется на любом участке всей длины перемещения суппорта. Если перемещение суппорта меньше 1000 мм, то измерения проводят на этой длине, а допуск уменьшают прямо пропорционально длине перемещения.

2.10. Прямолинейность и параллельность траектории перемещения ползуна верхнего суппорта относительно оси вращения планшайбы в плоскостях:

- а) параллельной поперечине;
- б) перпендикулярной поперечине (для многоцелевых станков и станков с револьверной головкой)



Черт. 10



Черт. 11

Допуск, мкм, на длине перемещения 1000 мм для станков классов точности:

Н а) 30; б) 50

П а) 20; б) 30

Измерения — по ГОСТ 22267, разд. 6, метод 3а (черт. 10) или следующим методом (черт. 11).

Поперечину зажимают. На рабочей поверхности планшайбы 1 на двух опорах устанавливают поверочную линейку 2. На верхнем суппорте 5 укрепляют показывающий измерительный прибор 4 так, чтобы его наконечник касался рабочей поверхности линейки 2 и был перпендикулярен ей. Планшайбу поворачивают на 180° и регулируют положение линейки так, как указано в п. 2.9.

Вместо индикатора может быть использован уровень, который устанавливают на поверочной линейке. Планшайбу поворачивают на 180° и регулируют линейку так, чтобы показания уровня до и после поворота планшайбы были одинаковыми.

На линейке 2 устанавливают угольник 3. Показывающий прибор устанавливают так, чтобы его наконечник касался рабочей поверхности угольника 3, и был перпендикулярен ей.

При наличии на стенке второго верхнего суппорта, последний устанавливается в исходную позицию — напротив стойки.

Ползун перемещают в вертикальном направлении. Измерения проводят на всей длине перемещения ползуна в среднем положении суппорта и положении поперечины, обеспечивающей максимальное перемещение ползуна.

Отклонение от параллельности траектории перемещения ползуна относительно оси вращения планшайбы равно наибольшей алгебраической разности показаний измерительного прибора.

Длина перемещения 1000 мм берется на любом участке всей длины перемещения ползуна.

2.11. Параллельность оси центрирующего отверстия для крепления инструмента в револьверной головке направлению перемещения ползуна револьверного суппорта в плоскостях:

- а) параллельной поперечине;
- б) перпендикулярной поперечине

Допуск, мкм, для станков классов точности:

Н а) 20; б) 30

П а) 16; б) 25

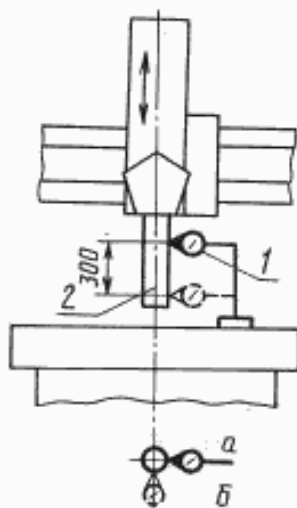
Измерения — по ГОСТ 22267, разд. 6, метод 36 (черт. 12).

На планшайбе укрепляют показывающий измерительный прибор 1 так, чтобы его измерительный наконечник касался измерительной поверхности оправки 2 и был направлен к ее оси перпендикулярно образующей.

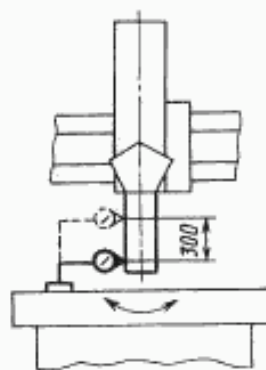
Перемещают ползун револьверного суппорта.

Измерения проводят для всех центрирующих отверстий для крепления инструмента в револьверной головке.

2.12. Соосность оси центрирующего отверстия для крепления инструмента в револьверной головке с осью вращения планшайбы в плоскостях параллельной и перпендикулярной поперечине



Черт. 12



Черт. 13

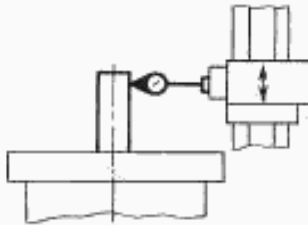
Допуск, мкм, для станков классов точности: Н 40, П 30.

Измерения — по ГОСТ 22267, разд. 14, метод 1 (черт. 13).

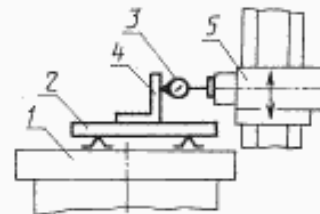
Суппорт фиксируют в центральном положении на поперечине.

Измерение проводят для всех центрирующих отверстий для крепления инструмента в револьверной головке после тепловой стабилизации станка.

2.13. Прямолинейность и параллельность траектории перемещения бокового суппорта относительно оси вращения планшайбы



Черт. 14



Черт. 15

Допуск, мкм, на длине перемещения 1000 мм для станков классов точности: Н 30, П 20.

Измерения — по ГОСТ 22267, разд. 6, метод 3а (черт. 14) или следующим методом (черт. 15).

На рабочей поверхности планшайбы 1 на двух опорах устанавливают поперечную линейку 2.

На боковом суппорте 5 укрепляют показывающий измерительный прибор 3 так, чтобы его измерительный наконечник касался рабочей поверхности линейки и был перпендикулярен ей. Планшайбу поворачивают на 180° и регулируют положение линейки так, чтобы показания индикатора на концах линейки были одинаковыми, до и после поворота планшайбы.

Вместо индикатора может быть использован уровень, который устанавливают на поперечной линейке. Планшайбу поворачивают на 180° и регулируют линейку так, чтобы показания уровня до и после поворота планшайбы были одинаковыми.

На линейке 2 устанавливают угольник 4. Показывающий прибор устанавливают так, чтобы его наконечник касался рабочей поверхности угольника и был перпендикулярен ей.

Верхние суппорты закрепляют на поперечине напротив стоек.

Боковой суппорт перемещают в вертикальном направлении.

Измерения проводят на всей длине перемещения суппорта.

Отклонение от прямолинейности и параллельности траектории перемещения суппорта относительно оси вращения планшайбы равно наибольшей алгебраической разности показаний измерительного прибора.

Длина перемещения 1000 мм берется на любом участке всей длины перемещения суппорта.

Если перемещение бокового суппорта меньше 1000 мм, то измерение проводят на этой длине, а допуск уменьшают пропорционально длине перемещения.

2.14. Прямолинейность и перпендикулярность траектории перемещения ползуна бокового суппорта к оси вращения планшайбы

Допуск, мкм, на длине перемещения 1000 мм для станков классов точности: Н 60, П 40.

Наклон траектории к краю планшайбы не допускается.

На рабочей поверхности планшайбы 1 (черт. 16) на двух опорах устанавливают поперечную линейку 2.

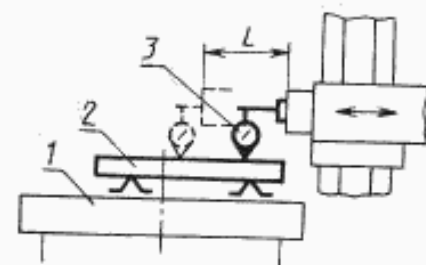
Верхние суппорты закрепляют на поперечине напротив стоек.

На ползуне бокового суппорта укрепляют показывающий измерительный прибор 3 так, чтобы его измерительный наконечник касался рабочей поверхности линейки 2 и был перпендикулярен ей.

Планшайбу поворачивают на 180° и регулируют положение линейки как указано в п. 2.13.

Вместо индикатора может быть использован уровень, который устанавливают на поперечной линейке. Планшайбу поворачивают на 180° и регулируют линейку так, чтобы показания уровня до и после поворота планшайбы были одинаковыми.

Ползун перемещают в горизонтальном направлении на длину L .

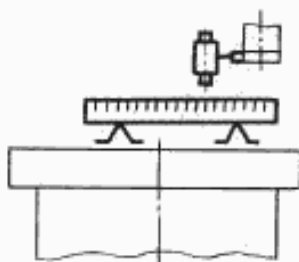


Черт. 16

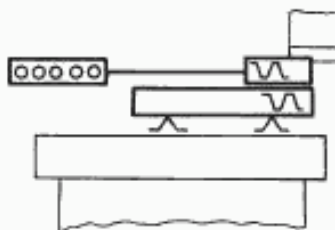
Отклонение от прямолинейности и перпендикулярности траектории перемещения ползуна к оси вращения планшайбы равно наибольшей алгебраической разности показаний измерительного прибора. Длина перемещения $L \leq 1000$ мм считается от начального положения ползуна. Если перемещение бокового суппорта менее 1000 мм, то измерение проводят на этой длине, а допуск уменьшают пропорционально длине перемещения.

2.15. Точность линейного позиционирования ползуна и суппорта (для станков с ЧПУ):

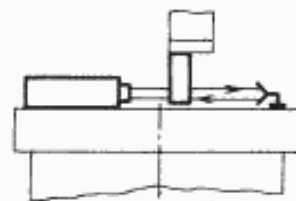
- а) точность одностороннего позиционирования $A\uparrow$ и $A\downarrow$;
- б) повторяемость одностороннего позиционирования $R\uparrow$ и $R\downarrow$;
- в) точность двустороннего позиционирования A ;



Черт. 17



Черт. 18



Черт. 19

- г) повторяемость двустороннего позиционирования R_{max} ;
- д) максимальная зона нечувствительности B_{max} .

Измерение — по ГОСТ 27843, разд. 3, методы 1, 3, 4 (черт. 17, 18, 19).

При проверке верхних суппортов по осям X и U расстояние от нижнего торца суппорта до среднего измерения должно соответствовать среднему положению ползуна и быть не более 1000 мм.

При проверке вертикальных перемещений с помощью метода 4 допускается применение оптических отклоняющих элементов.

Для станков с УЦИУ проверки точности, повторяемости двустороннего позиционирования и максимальной зоны нечувствительности не проводятся.

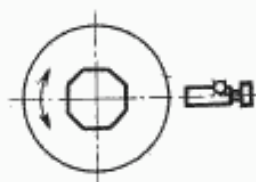
Таблица 6

Наибольшая длина перемещения, мм	Допуск, мкм, для станков классов точности									
	Н					П				
	$A\uparrow, A\downarrow$	$R\uparrow, R\downarrow$	A	R_{max}	B_{max}	$A\uparrow, A\downarrow$	$R\uparrow, R\downarrow$	A	R_{max}	B_{max}
До 320	20	12	40	20	12	12	8	25	12	8
Св. 320 до 500	25	20	50	25	20	16	12	30	16	12
			60	30		20		35	20	
× 500 × 800	30	30	70	35	30	25	20	45	25	20
× 800 × 1250	40		90	45		30		55	30	
× 1250 × 2000	50	45	110	55	45	40	30	70	35	30
× 2000 × 3200	65		135	65		50		85	40	
× 3200 × 5000	80	70	160	80	70	70	45	100	50	45
× 5000 × 8000	100		200	100		90		120	60	
× 8000	130									

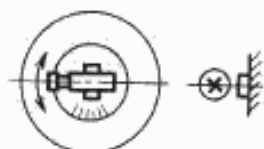
Примечание. Допуски по осям Z , W и R (черт. 1) могут быть увеличены в 1,6 раза по сравнению с указанными в таблице 6.

2.16. Точность углового позиционирования планшайбы (для многоцелевых станков с ЧПУ):

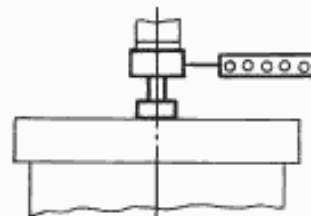
- а) точность одностороннего позиционирования $A \uparrow, A \downarrow$;
 б) повторяемость одностороннего позиционирования $R \uparrow, R \downarrow$;
 в) точность двустороннего позиционирования A ;
 г) повторяемость двустороннего позиционирования R_{max} ;
 д) максимальная зона нечувствительности B_{max} .



Черт. 20



Черт. 21



Черт. 22

Таблица 7

Класс точности станков	Допуск				
	$A \uparrow, A \downarrow$	$R \uparrow, R \downarrow$	A	R_{max}	B_{max}
Н	50"	30"	75"	40"	20"
П	40"	20"	50"	25"	12"

Примечание. Для станков, у которых отсутствует возможность введения автоматической коррекции углового положения планшайбы, допуски могут быть увеличены, но не более чем в два раза по сравнению с указанными в табл. 7.

Измерение — по ГОСТ 27843, разд. 3, методы 5, 6, 7 (черт. 20, 21, 22).

3. Точность образца-изделия

3.1. Общие требования к образцам-изделиям — по ГОСТ 25443.

3.2. Материал образцов-изделий — чугун, допускается применение стальных образцов.

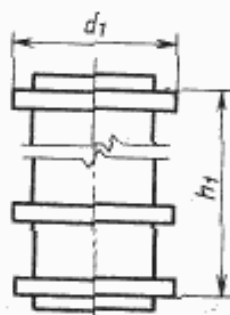
3.3. Форма, размеры образцов-изделий и условия обработки в соответствии с пп. 3.3.1—3.3.3.

3.3.1. Форма и размеры образца-изделия для проверки по п. 3.4 в соответствии с черт. 23.

Размер d_1 должен обеспечить возможность обработки верхними, а для станков с $D \leq 1600$ мм и боковыми суппортами.

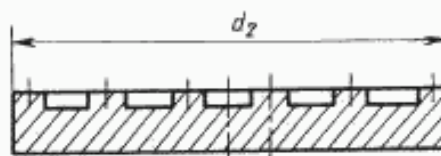
3.3.2. Форма и размеры образца-изделия для проверки по п. 3.5 — в соответствии с черт. 24.

Допускается обрабатывать кольцевые пояски непосредственно на поверхности планшайбы.



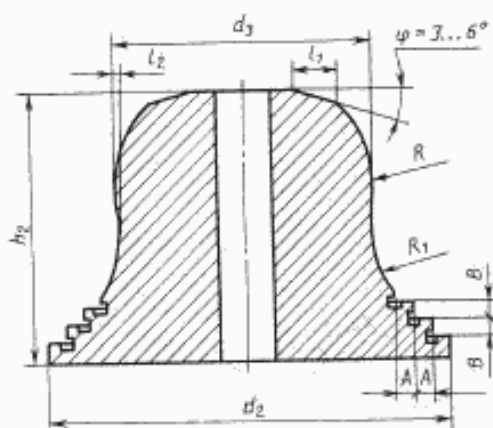
$d_1 \geq 0,25 D$, но не более 2000 мм,
 $1500 \text{ мм} > h_1 \geq 0,75 L$.

Черт. 23



$d_2 \geq 0,75 D$, но не более 5000 мм

Черт. 24



$3000 \geq d_1 \geq 0,3 D$ $2500 \geq d_1 \geq 0,25 D$
 $1000 \geq h_2 \geq 0,5 L$ $100 \geq A - B \geq 0,1 h_2$
 $l_2 \geq 30$ мм; $l_3 \geq 20$ мм

Черт. 25

3.3.3. Форма и размеры образца-изделия для проверок по п. 3.6 и 3.7 в соответствии с черт. 25.

Размеры R и R_1 устанавливаются в технических условиях на станок.

Для станков с позиционной системой ЧПУ и станков с УЦИУ обрабатываются только цилиндрические и плоские поверхности с получением размеров A и B .

Допускается проверку проводить на нескольких более простых заготовках, содержащих отдельные элементы образца-изделия по черт. 25.

В образце-изделии в зависимости от функциональных возможностей устройства ЧПУ могут отсутствовать некоторые геометрические элементы, указанные на черт. 25.

3.4. Точность формы цилиндрической поверхности образца:

- а) круглость;
- б) профиль продольного сечения

Таблица 8

D, мм	Допуск, мкм, для станков классов точности			
	Н		П	
	a	б	a	б
До 1600	8	15	5	10
Св. 1600 » 2500	10	20	6	12
» 2500 » 4000	12	25	8	15
» 4000 » 6300	15		10	
» 6300 » 10000	20		12	
» 10000	25		15	

Примечания:
 1. Вместо значений табл. 8 (б) допускается принимать допуск, мкм, на длине 300 мм для станков классов точности Н 10, П 6, с пересчетом отклонений профиля продольного сечения образца-изделия пропорционально длине измерения.
 2. Допускается проводить измерения постоянства диаметров в поперечном и продольном сечениях по ГОСТ 25889.4. В этом случае допуски увеличиваются в 2 раза по сравнению с указанными в табл. 8.

а) Измерение — по ГОСТ 25889.1 и с помощью накладного измерительного устройства;

б) Отклонение профиля продольного сечения — по ГОСТ 24642 проверяют в двух взаимно перпендикулярных плоскостях с помощью универсальных измерительных средств.

Проверку допускается проводить на образце-изделии с размерами $h_2 = 0,75 L$, но не более 1000 мм и $d_1 = 0,5 h_2$.

В этом случае проверка боковым суппортом проводится только при достаточной длине перемещения ползуна.

3.5. Плоскостность торцовой поверхности

Таблица 9

D , мм	Допуск, мкм, для станков классов точности	
	Н	П
До 1600	30	20
Св. 1600 * 2500	40	25
* 2500 * 4000	50	30
* 4000 * 6300	60	40
* 6300		

Измерения — см. п. 2.4.

Проверка боковым суппортом не проводится.

Допускается проводить проверку на образце-изделии с размерами и допусками в соответствии с табл. 10.

Таблица 10

D_T , мм	d_1	Допуск, мкм, для станков классов точности	
		Н	П
До 1000	500	20	12
Св. 1000 * 3000	1000	30	20
* 3000	1500	40	30

3.6. Постоянство размеров A и B (для станков с ЧПУ)

Таблица 11

D , мм	Допуск, мкм, для станков классов точности			
	Н		П	
	A	B	A	B
До 3200	30	50	20	30
Св. 3200	40		30	

Измерения размеров A и B (черт. 25) с помощью универсальных измерительных средств проводят в четырех диаметральных сечениях, расположенных под углом 45° . Постоянство размеров определяют как разность между наибольшей и наименьшей измеренными величинами.

Проверка проводится боковым суппортом только при достаточной длине перемещения ползуна.

3.7. Точность профиля фасонной поверхности определяемой размерами ϕ , R , R_1 (для станков с контурными устройствами ЧПУ)

Таблица 12

Измерение проводится при помощи шаблонов в двух диаметральных сечениях, расположенных под углом 90° .

Отклонение реального профиля от заданного определяют как величину зазора между обработанной поверхностью и шаблоном при помощи щупа.

Обработку допускается проводить со сменой инструмента.

D , мм	Допуск, мкм, для станков классов точности	
	Н	П
До 3200	60	40
Св. 3200	80	50

Проверка проводится боковым суппортом только при достаточной длине перемещения ползуна.

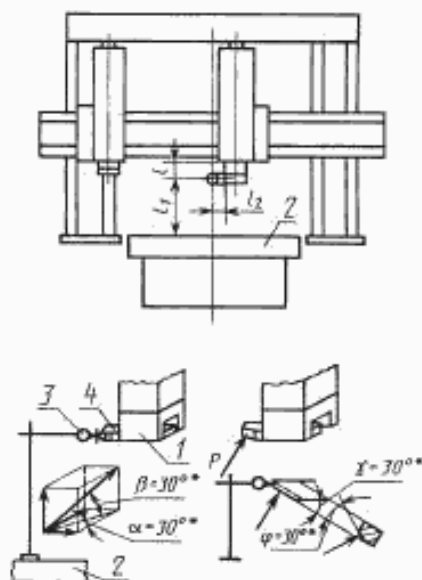
4. Проверка жесткости станка в работе приведена в приложении 1.

5. По заказу потребителя допускается изготовление станков с нормами точности и методами их проверок по ИСО 3655—86, приведенном в приложении 2.

Жесткость станка

1. Общие требования испытания станков на жесткость — по ГОСТ 8.

1.1. Относительное перемещение под нагрузкой планшайбы и оправки, закрепленной в резцедержателе верхнего суппорта

* α — угол между проекцией нагружающей силы P на горизонтальную плоскость и следом вертикальной плоскости, перпендикулярной плоскости портала; β — угол между направлением нагружающей силы P и ее проекцией на горизонтальную плоскость; φ — угол оправки, имитирующий главный угол реза в плане; ν — угол оправки, имитирующий задний угол реза в плане; l — расстояние от нижней кромки корпуса верхнего суппорта до точки приложения силы; l_1 — расстояние от рабочей поверхности планшайбы до точки приложения силы; l_2 — расстояние от резцедержателя до точки приложения силы.

Черт. 26

Таблица 13

Наибольший диаметр обрабатываемой заготовки, мм	Прилагаемая сила P , кН	Допуск, мм, для станков классов точности Н, П
До 800	15,0	0,5
Св. 800 * 1000	18,0	0,56
* 1000 * 1250	21,2	0,63
* 1250 * 1600	25,0	0,71
* 1600 * 2000	30,0	0,80
* 2000 * 2500	35,5	0,90
* 2500 * 3150	42,5	1,0
* 3150 * 4000	50,0	1,1
* 4000 * 5000	60,0	1,2
* 5000 * 6300	71,0	1,4
* 6300 * 8000	85,0	1,6
* 8000 * 10000	100,0	1,8

Примечания:

1. В случае проверки левого суппорта последний нагружается силой P , направленной к суппорту от оси планшайбы.

2. Для суппорта с револьверной головкой проверка проводится в одной позиции револьверной головки.

мм

Таблица 14

Наибольший диаметр обрабатываемой заготовки	l	l_1	l_2
До 800	265	315	60
Св. 800 * 1000	265	315	60
* 1000 * 1250	335	400	60
* 1250 * 1600	335	400	60
* 1600 * 2000	415	500	75
* 2000 * 2500	530	630	75
* 2500 * 3150	530	630	75
* 3150 * 4000	670	800	95
* 4000 * 5000	850	1000	95
* 5000 * 6300	1060	1250	95
* 6300 * 8000	1320	1600	95
* 8000 * 10000	1700	2000	120

Положение узлов, деталей станка и точки приложения силы P , а также направления ее действия должны соответствовать черт. 26 и определяться величинами, указанными в табл. 14.

В резцедержателе 1 (черт. 26) закрепляют оправку 4 прямоугольного сечения с шаровым концом или скосом на конце.

Размеры сечения оправки должны соответствовать размерам реза. На рабочей поверхности планшайбы 2 жестко закрепляют устройство для создания нагружающей силы P , для измерения которой используют рабочие динамометры.

Перед каждым испытанием суппорту и ползуну сообщают поступательное перемещение в направлении противоположном действию нагружающей силы.

При испытании поперечину, револьверную головку и поджимной портал закрепляют.

Индикатор 3 укрепляют на устройстве для нагружения или непосредственно на планшайбе 2 так, чтобы его измерительный наконечник касался конца оправки 4 (для шарового конца оправки измерительный наконечник индикатора имеет плоскую форму).

Между планшайбой и оправкой, закрепленной в резцедержателе суппорта, создают плавно возрастающую до заданного предела силу P , направление которой проходит через ось планшайбы и образует углы α , β .

Одновременно с помощью индикатора измеряют перемещение оправки относительно планшайбы в направлении, параллельном направляющим поперечины.

За величину допускаемого перемещения принимают среднеарифметическое результатов двух испытаний.

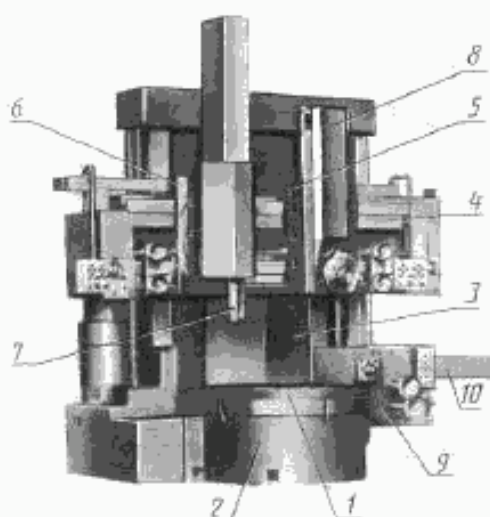
ПРИЛОЖЕНИЕ 2
Обязательное

Условия приемки токарно-карусельных станков с одной или двумя стойками и подвижной или неподвижной планшайбой. Общие сведения и нормы точности

ИСО 3655—86

Терминология

Токарно-карусельный станок с одной стойкой



Черт. 27

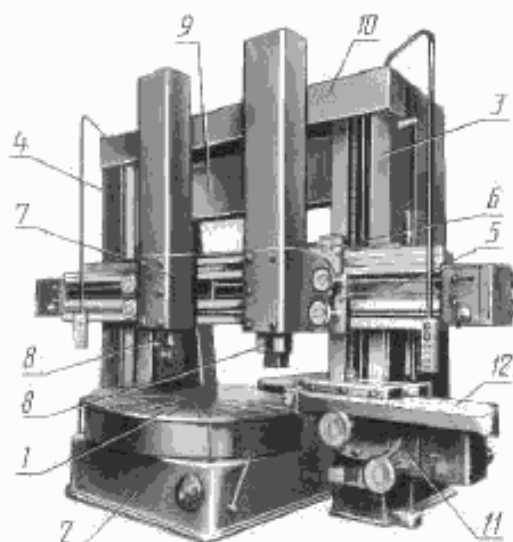
П р и м е ч а н и е. Чертеж не определяет конструкцию станков.

Эквивалентные термины:

- 1 — планшайба;
2 — основание;
3 — стойка;
4 — поперечина;
5 — вертикальный суппорт правый (с револьверной головкой);
6 — вертикальный суппорт левый (с ползуном);
7 — ползун;
8 — ползун правого суппорта (с револьверной головкой);
9 — боковой суппорт;
10 — ползун бокового суппорта

	на английском языке	на французском языке
1	Table	Plateau
2	Base	Socle
3	Column	Montant
4	Rail	Traverse
5	Turret railhead	Chariot de tourelle
6	Railhead	Chariot de traverse
7	Railhead ram	Coulant du chariot de traverse
8	Turret slide	Coulisse de tourelle
9	Side head	Chariot latéral
10	Side head ram	Coulant du chariot latéral

Токарно-карусельный станок с двумя стойками



Черт. 28

П р и м е ч а н и е. Чертеж не определяет конструкцию станков.

Эквивалентные термины:

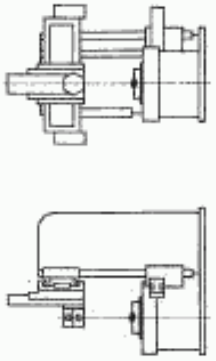
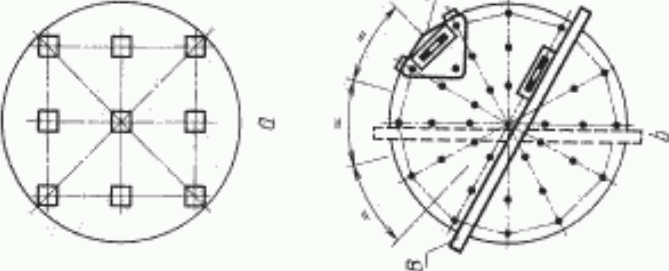
- 1 — планшайба;
- 2 — основание;
- 3 — правая стойка;
- 4 — левая стойка;
- 5 — поперечина (траверса);
- 6 — правый суппорт;
- 7 — левый суппорт;
- 8 — ползун (правый или левый);
- 9 — перекладина;
- 10 — передний кожух;
- 11 — боковой суппорт;
- 12 — ползун бокового суппорта

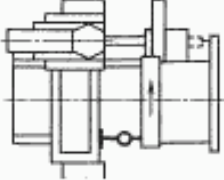
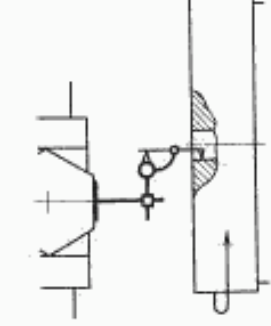
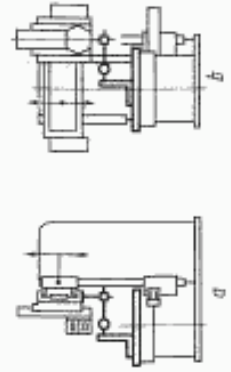
на английском языке		на французском языке
1	Table	Plateau
2	Base	Socle
3	Right-hand column	Montant droit
4	Left-hand column	Montant gauche
5	Rail	Traverse
6	Railhead, right-hand	Chariot droit de traverse
7	Railhead, left-hand	Chariot gauche de traverse
8	Railhead ram (either right or left)	Coulant du chariot de traverse (droit ou gauche)
9	Bridge	Entretoise
10	Front cover	Fronton
11	Side head	Chariot latéral
12	Side head ram	Coulant du chariot latéral

Условия приемки и допустимые отклонения

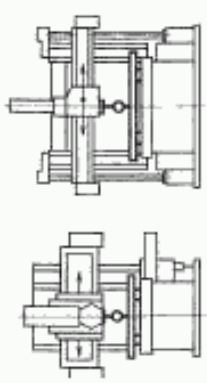
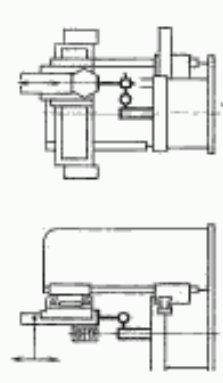
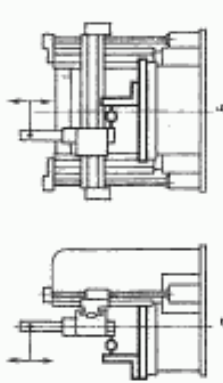
Таблица 15

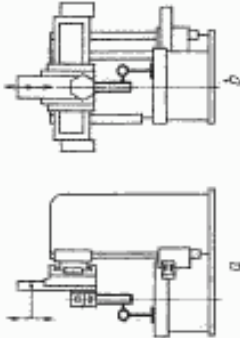
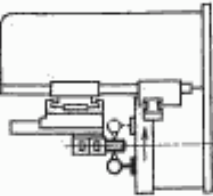
Проверки геометрической точности

Номер проверки	Схема	Проверка	Допускаемые отклонения, мм	Измерительные приборы	Методы испытаний по ИСО 230-1* и примечания
G0		<p>А. ПЛАНШАЙБА Выверка по уровню</p>	0,06/1000	Поверочная линейка и прецизионный уровень	<p>П.3.11 Примечание. Для планшайбы размером более 1000 мм (40 дюймов) количество позиций установки уровня выбирают по согласию между изготовителем и потребителем</p>
G1		<p>Плоскостность рабочей поверхности планшайбы</p>	<p>0,03 на любой длине измерения до 1000 допускается только вогнутость На каждые 1000 мм увеличения диаметра допуск увеличить на 0,01 Местный допуск 0,01 на длине измерения до 300</p>	<p>Поверочная линейка и плоскостные мерные концевые меры длины или прецизионный уровень</p>	<p>а. П. 5.3.22 Вариант в. П. 5.3.23 Вариант проверки (проверка при помощи уровня) 1. Проверка по периферии Уровень устанавливается на опорке А с тремя точками опоры по периферии планшайбы. Мостик перемещают в позиции равномерно распределенные по периферии планшайбы. 2. Проверка по радиусу Уровень устанавливается на планшайбе вдоль диаметра при помощи линейки В. Уровень перемещают в позиции равномерно распределенные вдоль линейки. Операцию повторяют, передвигая линейку соответственно позициям мостика А. По согласию между изготовителем и потребителем можно проводить только диаметральною проверку</p>

Номер проверки	Схема	Проверка	Допускаемые отклонения, мм	Измерительные приборы	Методы испытаний по ИСО 230-1* и примечания
G2		<p>Торбовое биелие ра- бочей поверхности планшайбы при враще- нии</p>	<p>0,02 для диаметра план- шайбы: 1000 На каждые 1000 мм увеличения диаметра планшайбы допуск уве- личить на 0,01</p>	<p>Индикатор с круговой шкалой</p>	<p>П. 5.632 Индикатор устанавливают на неподвижной части станка как можно ближе к периферии планшайбы в положении диа- метрально противоположном положению инструмента при обработке планшайбы. Поперечину, вертикальный суппорт и ползун зажимают Пв. 5.611.4 и 5.612.2</p>
G3		<p>Радиальное биелие от- верстия планшайбы или Радиальное биелие на- ружной цилиндрической поверхности планшайбы (если планшайба не имеет центрального от- верстия)</p>	<p>0,02 для планшайбы диа- метром 1000 на каждые 1000 мм увеличения ди- аметра планшайбы до- пуск увеличить на 0,01</p>	<p>Индикатор с круговой шкалой</p>	<p>Индикатор устанавливают примерно в положении диа- метрально противоположном положению инструмента при обработке планшайбы.</p>
G4		<p>В. ПОПЕРЕЧИНА И ВЕРТИКАЛЬНЫЙ СУППОРТ Перпендикулярность вертикальных направля- ющих стоек к поверх- ности планшайбы: а) в плоскости перпен- дикулярной поперечине; б) в плоскости парал- ельной поперечине</p>	<p>а) 0,06/1000 б) 0,04/1000</p>	<p>Угольник, по- перечная линей- ка и индикатор с круговой шкалой</p>	<p>П. 5.522.2 Вертикальный суппорт и са- лазки зажат. Поперечину зажимают на стойке или стойках перед каж- дым измерением. Проверку проводят при ус- тановке поперечины последо- вательно в верхнее, среднее и нижнее положения</p>

Продолжение табл. 15

Номер проверки	Схема	Проверка	Допускаемые отклонения, мм	Измерительные приборы	Методы испытаний по ИСО 230-1* и примечания
G5		Параллельность траектории перемещения суппорта или суппортов рабочей поверхности планшайбы	а) без устройства для корректировки высоты 0,03 на длине перемещения 1000 б) с устройством для корректировки высоты 0,02 на длине перемещения 1000	Поверочная линейка, плоскостельные концевые меры длины и индикатор с круговой шкалой	П. 5.422.2 Поверочину и салазки зажимают. Измерительный наконечник индикатора должен касаться рабочей поверхности линейки, установленной параллельно рабочей поверхности планшайбы
G6		Параллельность перемещения полуна револьверного суппорта или суппортов оси вращения планшайбы: а) в плоскости перпендикулярной поперечине; б) в плоскости параллельной поперечине или Проверка перпендикулярности перемещения салазок суппорта или суппортов к рабочей поверхности стола: а) в плоскости перпендикулярной поперечине; б) в плоскости параллельной поперечине	а) 0,015 б) 0,01 на длине измерения 300	Контрольная оправка и индикатор с круговой шкалой Поверочная линейка, углоиндикатор с круговой шкалой	П. 5.422.3 Поверочину и суппорт зажимают
					П. 5.512.2 Поверочину и вертикальные суппорты зажимают

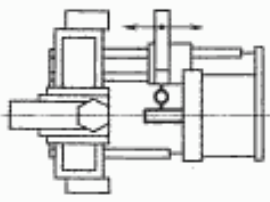
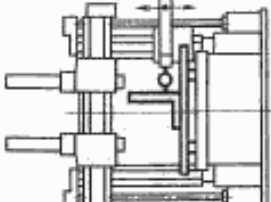
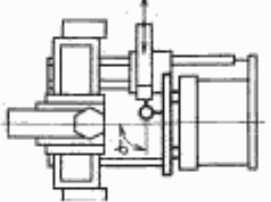
Номер проверки	Схема	Проверка	Допускаемые отклонения, мм	Измерительные приборы	Методы испытаний по ИСО 230-1* и примечания
G7		<p>С. РЕВОЛЬВЕРНАЯ ГОЛОВКА. Параллельность осей, центрирующих отверстий для крепления инструмента в револьверной головке направлению перемещения ползуна револьверного суппорта:</p> <p>а) в плоскости перпендикулярной поперечине</p> <p>б) в плоскости параллельной поперечине</p>	<p>а) 0,03</p> <p>б) 0,02 на длине измерения 300</p>	Контрольная оправка и индикатор с круговой шкалой	<p>П. 5.422</p> <p>Эту проверку повторяют для каждого центрирующего отверстия под инструмент</p>
G8		<p>Соосность оси центрирующего отверстия под инструмент с осью вращения планшайбы</p>	0,025*	Контрольная оправка и индикатор с круговой шкалой	<p>П. 5.422</p> <p>Вставить в центрирующее отверстие под инструмент оправку максимальной длиной 300 мм</p> <p>Закрепить индикатор на планшайбе; вращая планшайбу, установить оправку в такое положение, при котором отклонение индикатора становится минимальным.</p> <p>Повторить операцию при различных положениях измерительного наконечника индикатора по высоте.</p> <p>Повторить ту же операцию для каждого центрирующего отверстия под инструмент.</p>

* Значение допустимого отклонения равно половине отсчетов индикатора.

Продолжение табл. 15

Номер проверки	Схема	Проверка	Допускаемые отклонения, мм	Измерительные приборы	Методы испытаний по ИСО 230-1* и примечания
G9		Соосность осей вращающегося отверстия для инструмента с осью вращения планшайбы	0,025*	Индикатор с круговой шкалой	П. 5.422 Индикатор установить на планшайбе так, чтобы он касался внутренней поверхности центрирующего отверстия для инструмента. Планшайбу привести во вращение. Повторить эту операцию для каждого центрирующего отверстия револьверной головки.
G10		Перпендикулярность граней револьверной головки к оси вращения планшайбы	0,02/300	Индикатор с круговой шкалой	П. 5.512.1 Установить индикатор на планшайбу так, чтобы он касался противостоящей грани револьверной головки. Привести планшайбу во вращение, при этом индикатор должен касаться грани револьверной головки на максимально возможном диаметре. Повторить операцию для каждой грани револьверной головки

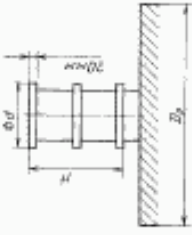
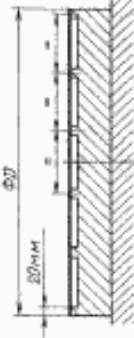
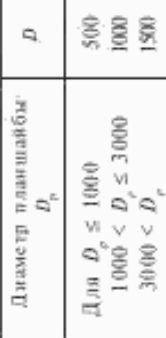
* Значение допустимого отклонения равно половине всех показаний индикатора

Номер проверки	Схема	Проверка	Допускаемые отклонения, мм	Измерительные приборы	Методы испытаний по ИСО 230-1* и примечания
G11		D. БОКОВОГО СУП-ПОРТА Параллельность траекторий перемещения бокового суппорта оси вращения планшайбы	0,01 на длине измерения 300	Контрольная оправка и индикатор с круговой шкалой.	П. 5.422.3
		или Перпендикулярность направления перемещения бокового суппорта к поверхности планшайбы	0,01 на длине измерения 300	Поверочная линейка, угольник и индикатор с круговой шкалой	П. 5.522.2 Угольник установить, на линейку, расположенную параллельно поверхности планшайбы
G12		Параллельность траекторий перемещения ползуна бокового суппорта рабочей поверхности планшайбы	0,02 на длине измерения 300 Направление отклонения: $\alpha \geq 90^\circ$	Поверочная линейка и индикатор с круговой шкалой	П. 5.422.22 Ползун бокового суппорта закреплен. Для проведения проверки измерительный наконечник индикатора должен касаться линейки, установленной параллельно рабочей поверхности планшайбы

* До прямого применения международного стандарта ИСО 230-1, в качестве государственного стандарта, рассылка ИСО 230-1 на русском языке заинтересованным организациям осуществляет ВНИИКИ Госстандарта России.

Проверки станка в работе

Таблица 16

Номер проверки	Схема	Характер испытания	Условия резания	Предлагаемые проверки	Допустимые отклонения		Измерительные приборы	Методы испытания по ИСО 230-1* и примечания								
					диаметр	мм										
P1	 <p>$H = 3/4$ длины перемещения резцедержателя 1000 мм макс. $d = \frac{H}{2}$ Материал: чугун</p>	Обработка трех опорных поясков цилиндра с максимальной длиной 20 мм	При помощи инструмента, установленного на вертикальном суппорте	Круглость п. 14.3 ИСО 1101 Точность цилиндрической формы (п. 14.4, ИСО 1101)	Для $D_p \leq 1000$ $1000 < D_p \leq 3000$ $3000 < D_p$ Для $H = 300$	0,005 0,01 0,015 0,01	Измерительные приборы высокой точности	Пп. 4.1 и 4.2								
P2	 <p>$H = 3/4$ длины перемещения резцедержателя 1000 мм макс. $d = \frac{H}{2}$ Материал: чугун</p>	Обработка трех концентрических поясков с максимальной шириной 20 мм	При помощи инструмента, установленного на вертикальном суппорте (выполняется только при достаточной длине перемещения полузна)	Круглость (п. 14.3 ИСО 1101) Точность цилиндрической формы (п. 14.4, ИСО 1101)	Для $D_p \leq 1000$ $1000 < D_p \leq 3000$ $3000 < D_p$ Для $H = 300$	0,005 0,01 0,015 0,01	Измерительные приборы высокой точности	Пп. 4.1 и 4.2								
P3	 <p>мм</p> <table border="1"> <thead> <tr> <th>Диаметр планшайбы D_p</th> <th>D</th> </tr> </thead> <tbody> <tr> <td>Для $D_p \leq 1000$</td> <td>500</td> </tr> <tr> <td>$1000 < D_p \leq 3000$</td> <td>1000</td> </tr> <tr> <td>$3000 < D_p$</td> <td>1500</td> </tr> </tbody> </table> <p>Материал: чугун</p>	Диаметр планшайбы D_p	D	Для $D_p \leq 1000$	500	$1000 < D_p \leq 3000$	1000	$3000 < D_p$	1500	Обработка трех концентрических поясков с максимальной шириной 20 мм	При помощи инструмента, установленного на вертикальном суппорте	Плоскостность (п. 14.2 ИСО 1101)	а) с устройством коррекции ровности высоты: Для $D_p \leq 1000$ $1000 < D_p \leq 3000$ $3000 < D_p$ б) без устройства коррекции высоты: Для $D_p \leq 1000$ $1000 < D_p \leq 3000$ $3000 < D_p$	0,01 0,02 0,03 0,02 0,03 0,04	Поверочная линейка и плоскостельные концевые меры длины или уровень	Пп. 4.1 и 4.2 Соответствующее равномерное распределение трех поясков выполняются в соответствии с диаметром образца-изделия
Диаметр планшайбы D_p	D															
Для $D_p \leq 1000$	500															
$1000 < D_p \leq 3000$	1000															
$3000 < D_p$	1500															

* До прямого применения международного стандарта ИСО 230-1, в качестве государственного стандарта, рассылка ИСО 230-1 на русском языке заинтересованным организациям осуществляет ВНИИКИ Госстандарта России.

ИНФОРМАЦИОННЫЕ ДАННЫЕ

1 ССЫЛОЧНЫЕ НОРМАТИВНО-ТЕХНИЧЕСКИЕ ДОКУМЕНТЫ

Обозначение НТД, на который дана ссылка	Номер пункта, подпункта
ГОСТ 8—82	2.1
ГОСТ 6636—69	1.2
ГОСТ 22267—76	2.2, 2.4—2.8, 2.10—2.13
ГОСТ 23597—79	1.3
ГОСТ 24642—81	3.4
ГОСТ 25443—82	3.1
ГОСТ 25889.1—83	3.4
ГОСТ 25889.4—86	3.4
ГОСТ 27843—88	2.2, 2.15, 2.16

2 ПЕРЕИЗДАНИЕ. Май 2001 г.

Редактор *В. И. Копысов*
 Технический редактор *В. Н. Прусакова*
 Корректор *Н. И. Гавришук*
 Компьютерная верстка *В. Н. Романовой*

Изд. лиц. № 02354 от 14.07.2000. Сдано в набор 13.06.2001. Подписано в печать 17.09.2001. Усл. печ. л. 2,79. Уч.-изд. л. 2,40.
 Тираж 150 экз. С 2036. Зак. 1507.

ИПК Издательство стандартов, 107076, Москва, Колодезный пер., 14.
<http://www.standards.ru> e-mail: info@standards.ru
 Набрано в Калужской типографии стандартов на ПЭВМ.
 Калужская типография стандартов, 248021, Калуга, ул. Московская, 256.
 ПЛР № 040138.